

带有德实行星齿轮箱的最佳的伺服驱动
德实伺服压力机驱动



为每一款伺服压力机提供适合的驱动方案

适合的扭矩转换器是让伺服电机发挥所有潜能并产生金属成型加工所需要的扭矩。德实提供了根据客户所需传动比和扭矩而制定的带行星齿轮箱的驱动规划，这也使得机械和电气达到最佳的配置。

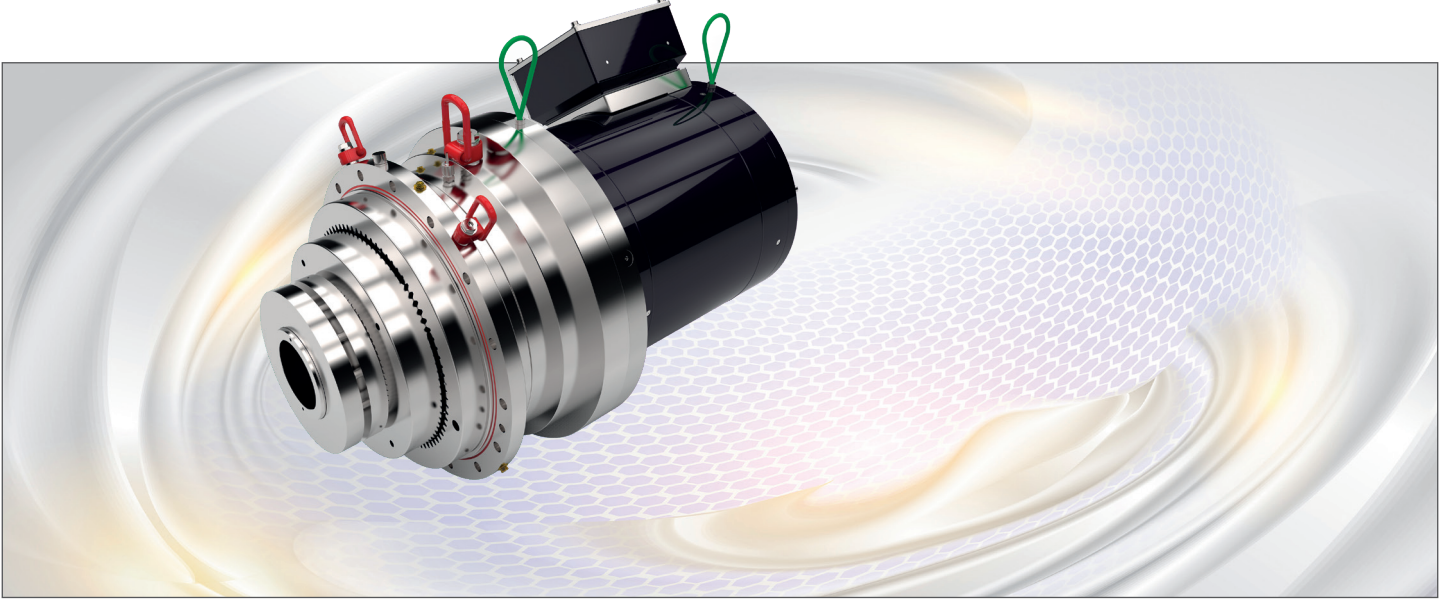
大量使用于中小压力机：

Servox® E

扭矩范围从10kNm到250kNm

齿轮传动比4-6

特殊情况下可以达到10



在齿轮输入轴上，Servox®E标准驱动组装有液压驱动的安全制动器。经测试过的DESCH行星齿轮箱安装在驱动轴的方向上。

标准齿轮箱传动比可达4-6，传递扭矩范围10-250kNm。使用扭矩1.7-40kNm的伺服电机作为驱动。

这种紧凑型的驱动提供给压力机制造商一个特别简单的整套伺服驱动安装方式。此外，单独的安全制动器也无需安装在偏心轴另一端。

对于很多成型的压力机设计而言，使用的飞轮连接尺寸可以配合标准Servox®E齿轮箱的连接尺寸将会有很大的好处，这样它们可以在无需对于机架作任何修改情况下来替换。这就意味着新的驱动技术也适用于老的机器上。

标准的伺服驱动组也是对于机头上有使用一组齿轮级的压力机的理想应用。

对于强冲压力或快速伺服电机

安全制动器不需要安装在偏心轴的另外一端。针对目前压力机机座的设计，其优点在于当前飞轮驱动器的连接尺寸在不需要做任何修改的情况下就能与标准Servox®变速箱匹配。也就是说，新的驱动技术也适用于老机器上。

Servox® SP

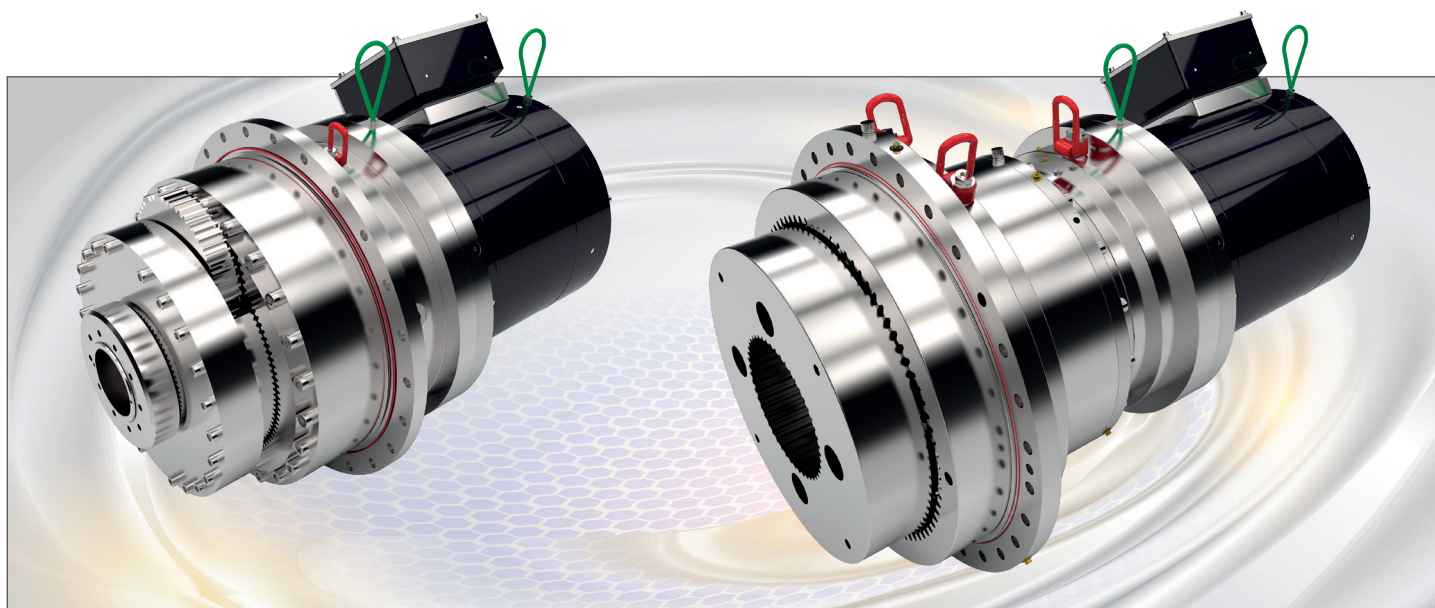
扭矩范围 从10 kNm到150 kNm

齿轮传动比12-20

Servox® Z

扭矩范围从40kNm到2,000kNm

齿轮传动比4 - 48



驱动组通过一款改型的行星齿轮箱可实现在同轴上中间齿轮传动比从12到20。尽管如此，在输出扭矩也相近时，这样的驱动方式只比标准的行星齿轮箱略长一点。这样有效节约成本的驱动方式扭矩可达150kNm。

一个两级的Servox®Z驱动组可使用更大的传动比和同轴设计。在标准Servox®E驱动组基础上，第二级行星齿轮通过法兰盘安装在第一级齿轮的输出端，可实现最大扭矩达到2,000Nm传动比超过 $i=65$ 。最终所需要的输出转数和扭矩以及可用伺服电机的转数是十分重要。

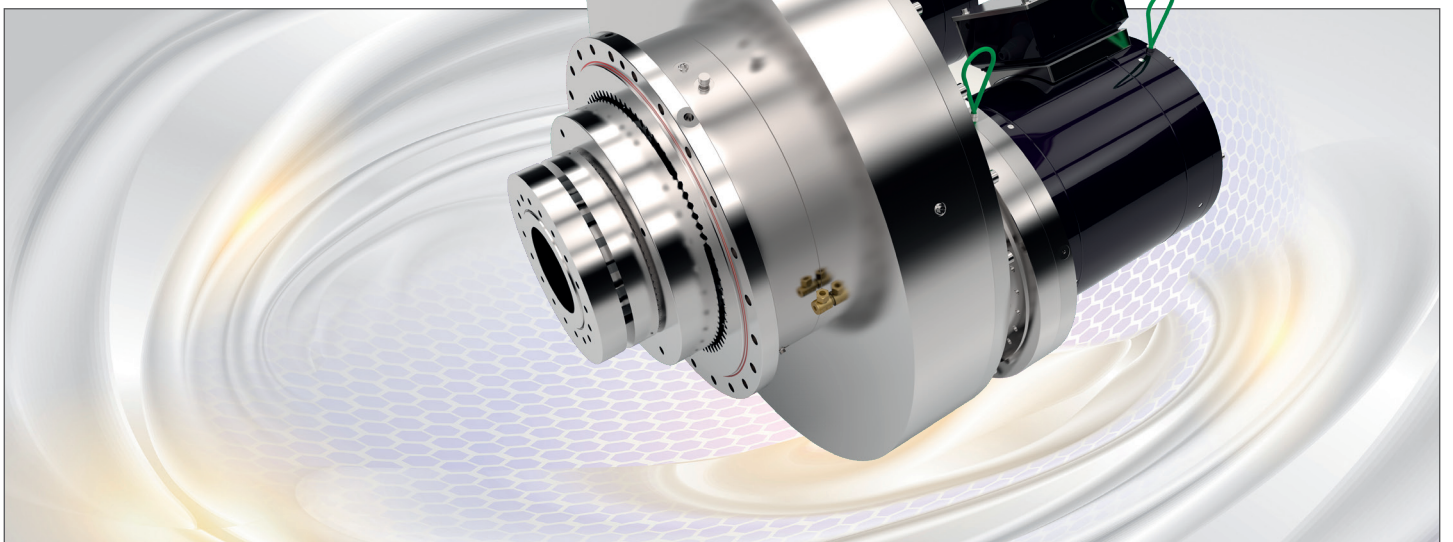
对于大扭矩的灵活解决方案

驱动组通过一款改型的行星齿轮箱可实现在同轴上中间齿轮传动比从12到20。尽管如此，在输出扭矩也相近时，这样的驱动方式只比标准的行星齿轮箱略长一点。这样有效节约成本的驱动方式扭矩可达150kNm。

Servox® DS

扭矩范围从25 kNm到2000 kNm,或更高扭矩

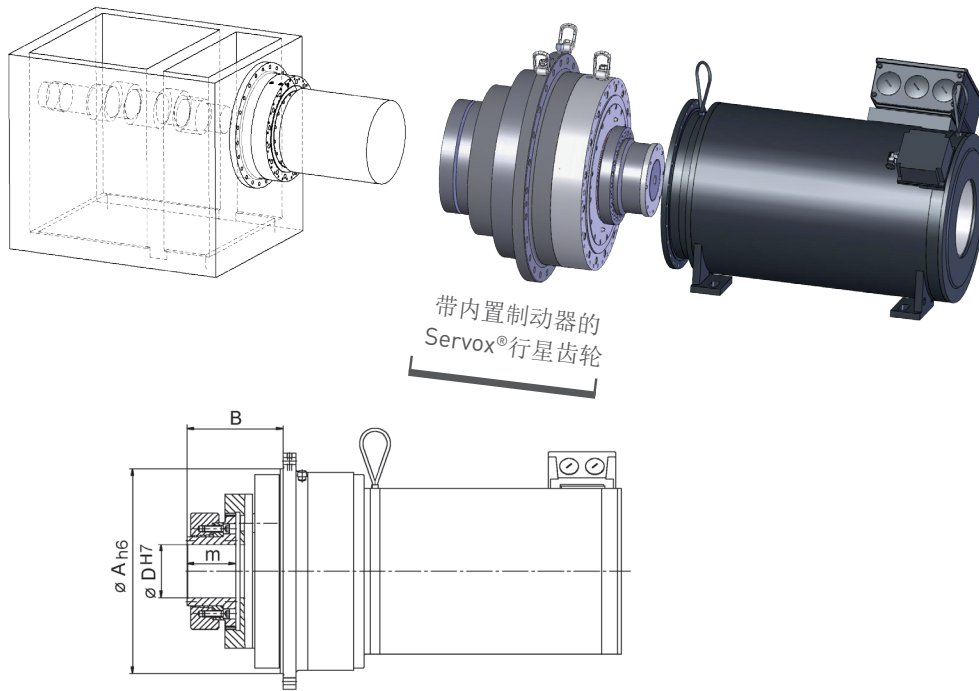
齿轮传动比4 - 48



给您带来的好处:

- 低转动惯性力矩=>循环时间短，提高生产效率
- 扭矩高时，高功率密度实现紧凑的尺寸，无论在新机器还是旧机器上都安装方便。
- 德实在切割成型机驱动的制造上拥有丰富的经验，尤其是在压力机驱动技术上。德实是一家不断变革的制造企业，我们帮助您解决在设计，生产和测试上出现的问题。
- 无需额外的安全制动器
- 对于传动比4和6具有相同的连接尺寸
- 高品质机床以及较长的使用寿命保障了机床的正常使用。
- 精密的制造使运行更安静，高效率，低能耗。
- 制造行星齿轮与制动器已有60余年经验。

德实 Servox® 行星齿轮箱 型号E带内置安全制动器



尺寸	10	16	25	40	63	100	160	250
输出扭矩 Nm	10 000	16 000	25 000	40 000	63 000	100 000	160 000	250 000
传动比 i	3.86 5.88	3.86 5.88	3.86 5.88	3.86 5.88	3.86 5.88	3.86 5.88	3.86 5.88	3.86 5.88
A h6 mm	340	430	510	580	650	730	820	1050
B mm	172	165	200	242	305	345	382	495
D H7 mm	85	120	130	150	170	190	220	260

压力驱动的其他产品

Lutex® LKB, LS -

在组装空间较小时, 带有高扭矩的气动离合制动器组合

Lutex® HKB, HKBT -

液压离合制动器组合、离合器、制动器

德实完整压力驱动 KA -

德实完整压力驱动KA (液压驱动或气动) 带行星齿轮箱和飞轮

德实完整驱动 KAS -

完整驱动由行星齿轮、液压离合器与制动器、飞轮以及可控齿轮级组成

德实完整驱动 KAE -

完整驱动是由行星齿轮、气动或液压离合制动器组合以及一个带内置力矩马达的飞轮组成

其他组件 -

快速排气模块、曲轴、飞轮、皮带轮、液压单元及配件

如有特殊需求请咨询我们!

联系方式

德实机械(平湖)有限公司
浙江省平湖市经济技术开发区兴平一路1680号3号厂房
电话: +86- 0573-85578988-818
传真: +86- 0573-85578989
邮箱: desch.china@desch.com
网站: www.desch.com



DESCH Antriebstechnik
GmbH & Co. KG
地址 1440
59753 Arnsberg/Germany
Kleinbahnstraße 21
59759 Arnsberg/Germany
电话 +49 2932 300 0
传真 +49 2932 300 899
www.desch.com

DESCH Canada Ltd.
240 Shearson Crescent
Cambridge
Ontario
Canada N 1T 1J6
电话 +1800 2631866
+1519 6214560
电话 +1519 6231169
desch.canada@desch.com

DESCH USA LP
Sales, Engineering,
Service Support
3501 Embassy
Parkway, Suite 101
Akron Ohio 44333
电话 +1 330 937 9030
电话 +1 330 937 9031
sales_usa@desch.com

DESCH USA LP
Manufacturing,
Assembly
4940 Merrifield Rd
Dallas
Texas 75236
desch.dallas@desch.com

DESCH Italy
Drive Technology
Ufficio di rappresentanza
in Italia
Via Cavriana, 3
20134 Milano/Italy
电话 +39 02 7391 280
电话 +39 02 7391 410
desch.italia@desch.com

DESCH do Brasil
Power Transmission S.A.
Rdv Edgar Máximo
Zambotto, s/n km 54
Campo Limpo Paulista, SP
CEP: 13.231-700
电话 +55 11 4039 8240
电话 +55 11 4039 8222
desch.brasilien@desch.com